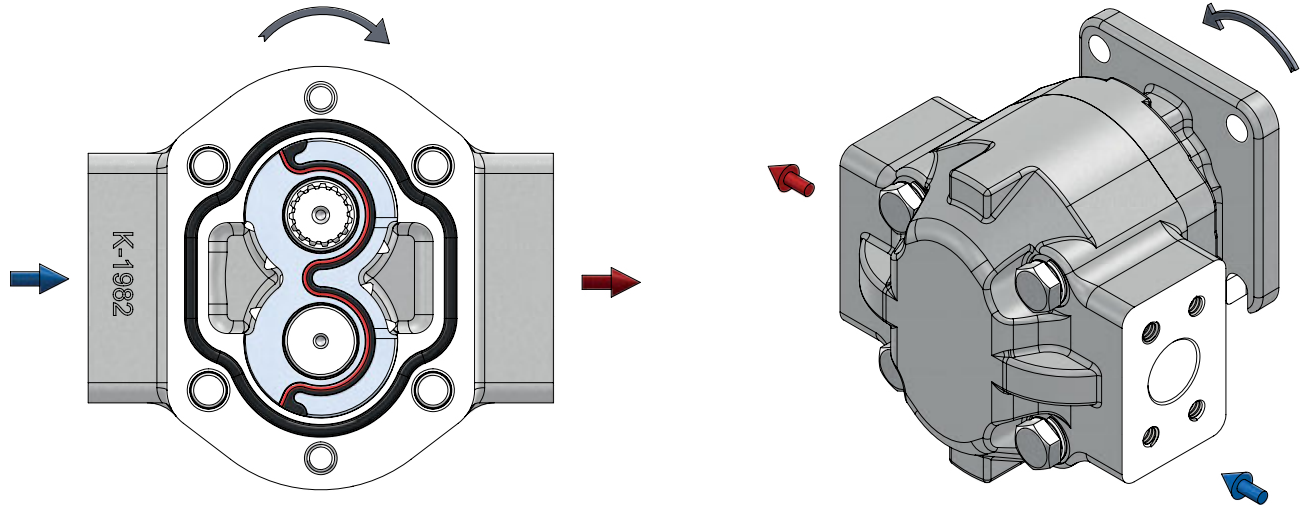


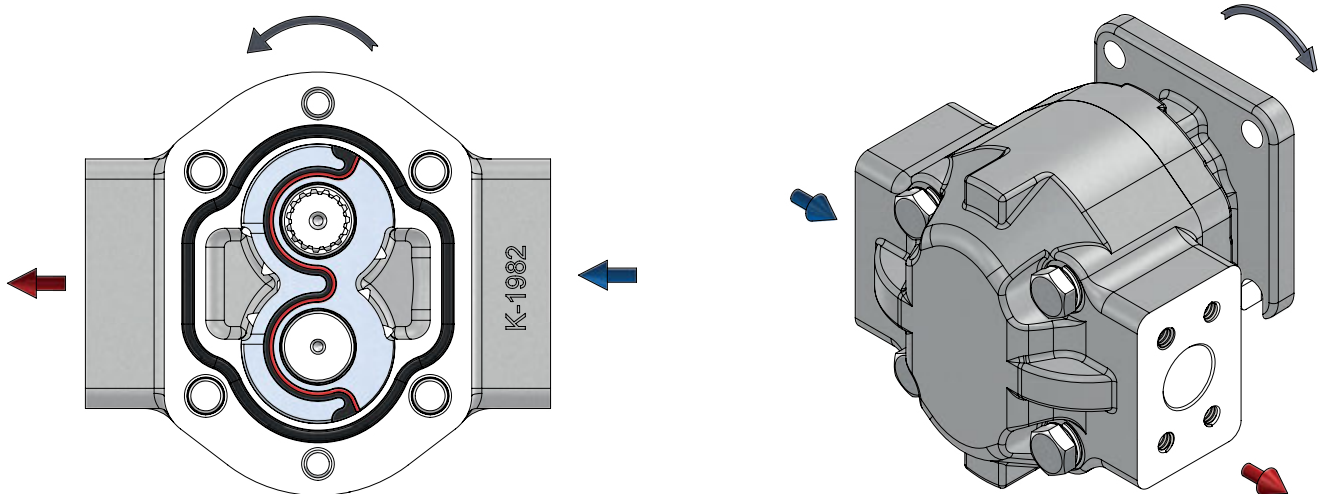
СИСТЕМА ОБОЗНАЧЕНИЙ



Насос С Правым Вращением

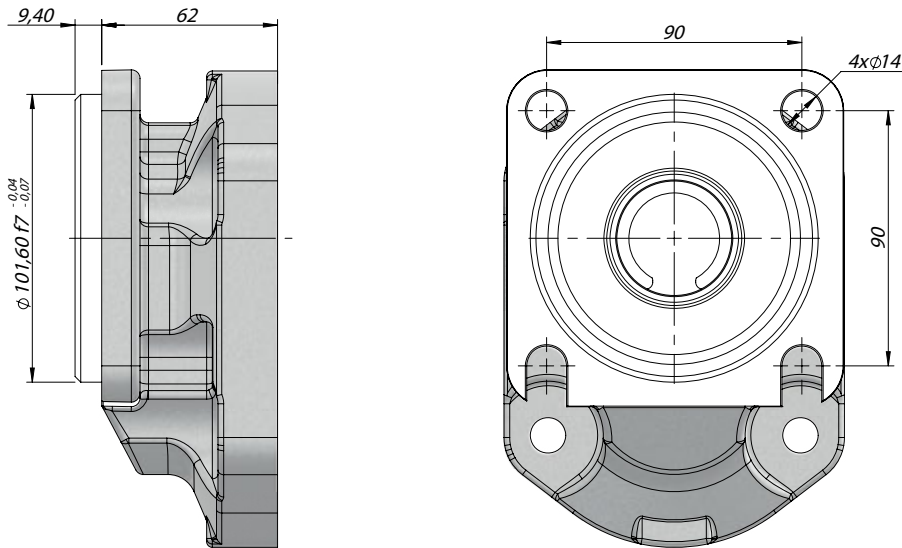


Насос С Левым Вращением



МОНТАЖНЫЕ ФЛАНЦЫ

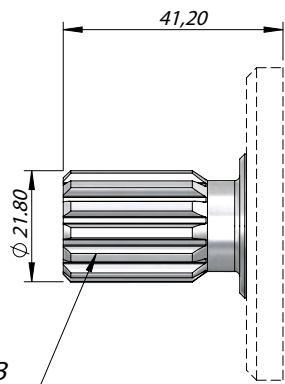
B4



ТИПЫ ВАЛОВ

F5

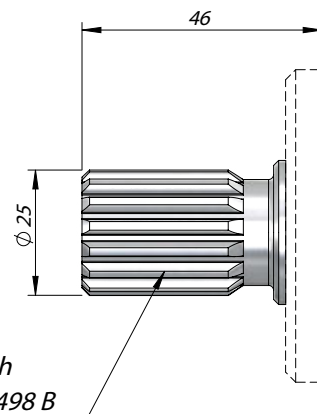
Макс. 300 Nm



13 Teeth
Spline Sae J 498 B

F6

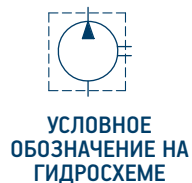
Макс. 500 Nm



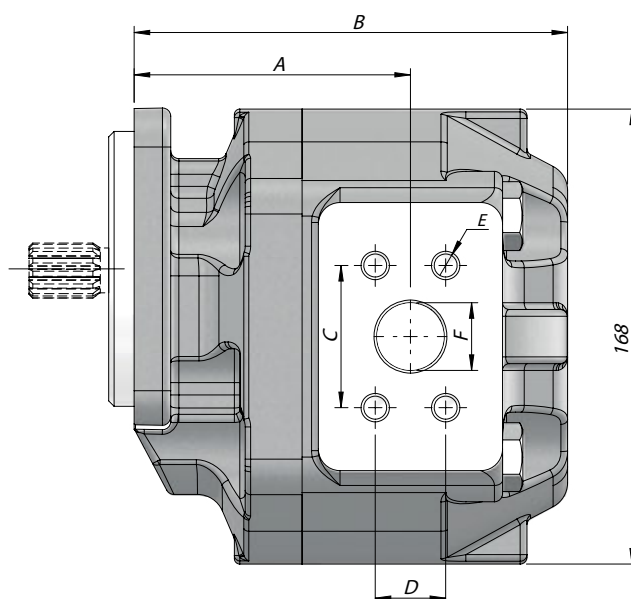
15 Teeth
Spline Sae J 498 B

ТЕХНИЧЕСКИЕ ДАННЫЕ

ШЕСТЕРЕННЫЙ НАСОС НАПРАВЛЕННОГО ВРАЩЕНИЯ



Давление на входе		0.7 ÷ 1.5 бар	
Уровень рабочей вязкости		-12:100 cSt	
Температура жидкости		-10 °C+80 °C	
Рабочее Давление	Контаминация		Рабочее давление βх=75
	NAS 1638	ISO 4406	
≥200 бар	11	20/17	25 μm
≤200 бар	12	21/18	40 μm



Всасывающий Порт	C	D	E	F
(cm ³ /rev)				
35	52.50	26	M10	25
55	59	30	M10	32

Напорный Порт	C	D	E	F
(cm ³ /rev)				
35	47.60	22	M10	19
55	52.50	26	M10	25

Рабочий Объем	Макс. Давление Длительное	Макс. Давление Кратковременное	Макс. Пиковое Давление	Макс. Скорость Вращения Длительная	Макс. Скорость Вращения Кратковременная	Мин. Скорость Вращения	A	B
(cm ³ /rev)	(100%)(бар)	(20 sec.макс.)(бар)	(6 sec.макс.)(бар)	(RPM)	(RPM)	(RPM)	(mm)	(mm)
35	240	255	270	2500	3500	300	93.50	150
55	230	245	260				102	160